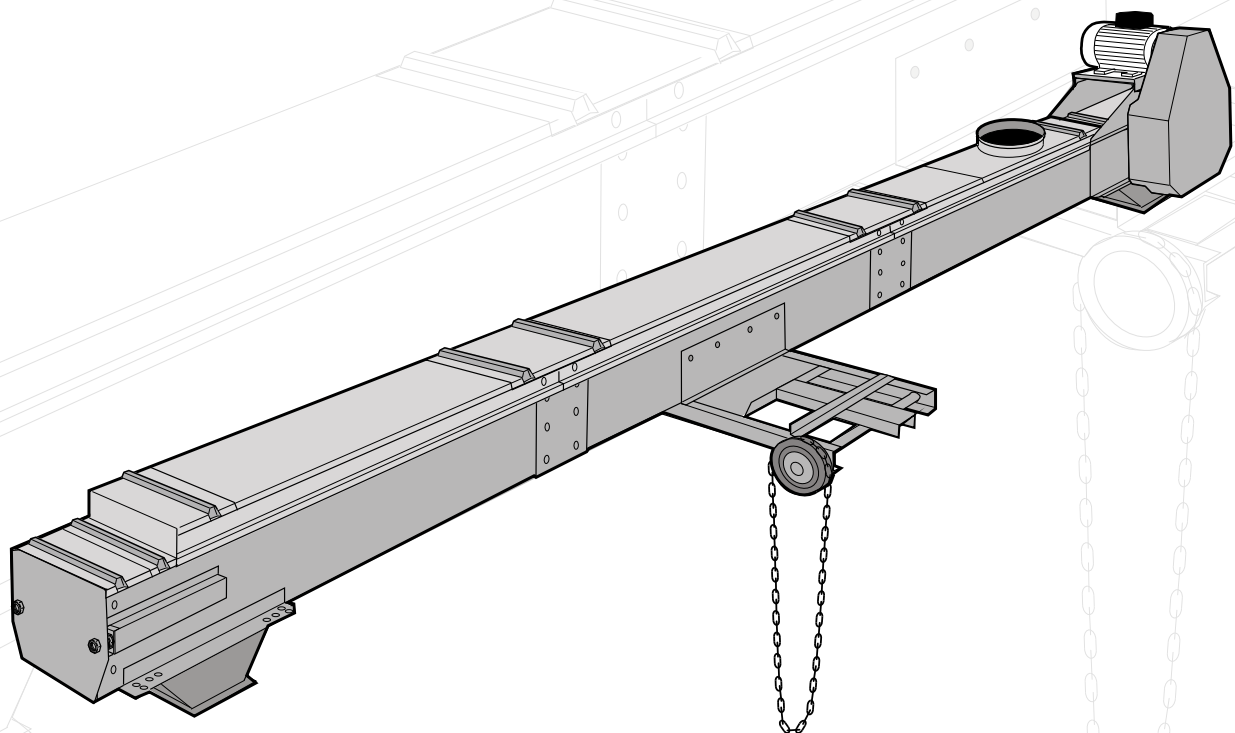




KTF/R



Prohlídka

Při převzetí zkontrolujte, zda počet kusů odpovídá počtu uvedenému v přepravní dokumentaci. Dále zkontrolujte, zda obaly a zboží nejsou poškozené. Případné škody nebo chybějící materiály poznamenejte do nákladního listu a oznamte je přepravci i naší společnosti. Po rozbalení zboží zkontrolujte, zda je dodávka kompletní. Pokud některé materiály nejsou v pořádku, nesmí se na stroj montovat.

Záruka

Na všechny modely strojů Skandia Elevator AB se vztahuje záruka výrobce po dobu 2 let ode dne předání. Aby záruka mohla být uplatněna a aby mohla být poskytnuta kompenzace, musí se kontaktovat společnost Skandia Elevator AB a zákazník se musí se společností Skandia Elevator AB dohodnout na tom, jak budou dané závady odstraněny. Záruka se vztahuje na všechny díly, které se poškodily nebo zlomily v důsledky výrobní vady nebo vady provedení. Záruka se nevztahuje na škody a závady způsobené chybnou montáží, nesprávným použitím nebo nedostatečnou údržbou.

Označení CE

Na pohonu na straně převodovky se nachází značka CE, která je důkazem toho, že stroj byl vyroben v souladu se směrnicemi EU o strojích a že stroj splňuje bezpečnostní požadavky. Značka CE obsahuje informace o roku výroby, označení modelu a objednacím čísle. V případě reklamace a při objednávání náhradních dílů vždy uvádějte objednací číslo.

Prohlášení ES

Skandia Elevator AB
Arentorp
S-53494 Vara
SWEDEN

prohlašuje na svou výhradní odpovědnost, že výrobek:

KTF/R

objednací číslo:

.....
pro který je vyhotoveno toto prohlášení, splňuje požadavky Směrnice Rady 2006/42/ES ze dne 29. prosince 2009 o harmonizaci členských států v souvislosti se strojními zařízeními.

Není-li na označení CE uvedeno jinak, tento výrobek je vyroben v souladu se Směrnicí EU o strojních zařízeních a je klasifikován jako výrobek kategorie II 2D/OD. Je určen k přepravě materiálů odpovídajících zóně ATEX 21, přičemž vnější prostředí není klasifikováno.

Vara 29/12 2009

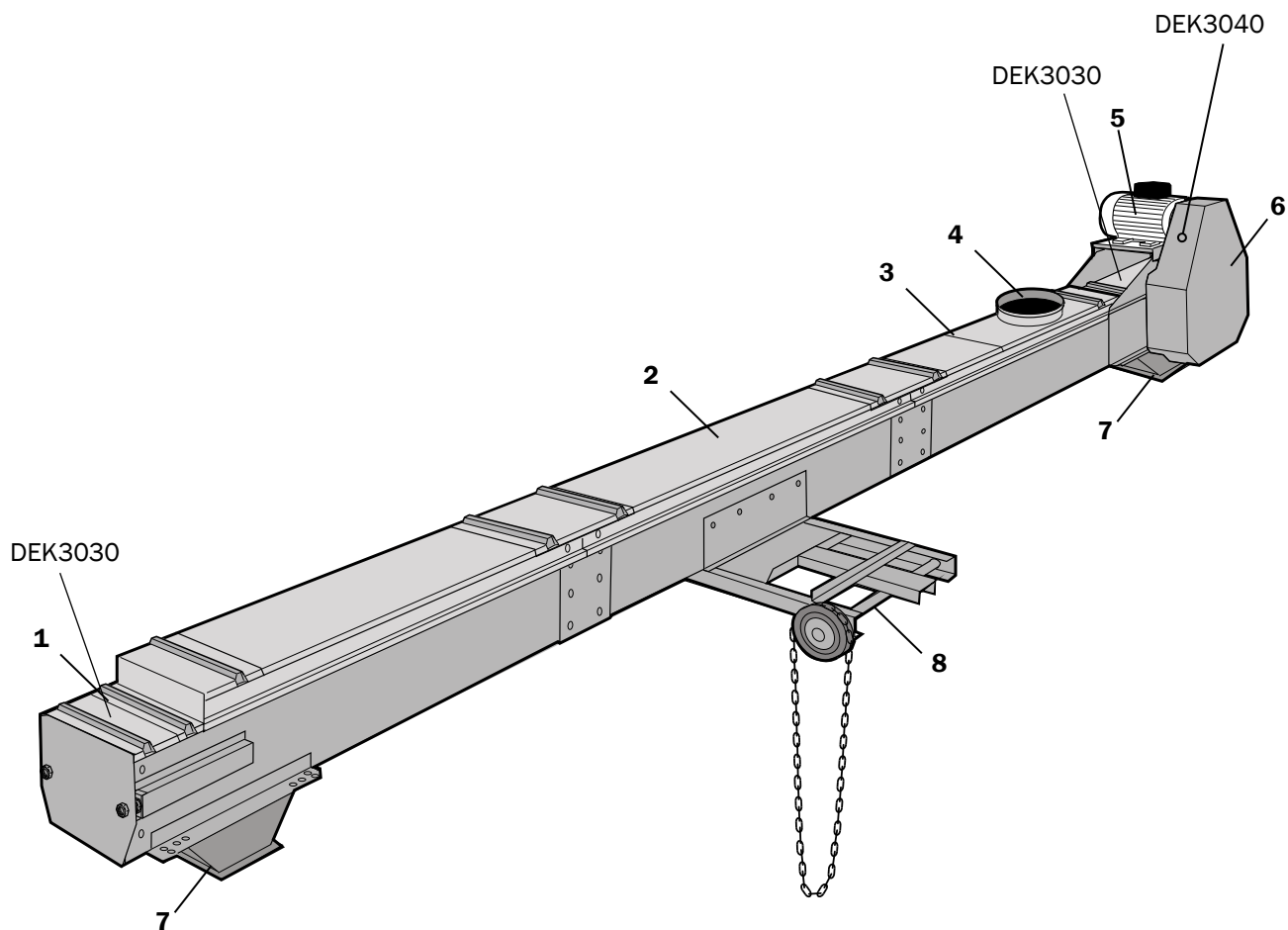
Joakim Larsson, CEO

Děkujeme, že jste si vybrali elevátor Skandia!

Váš dopravníkový systém bude pracovat správně pouze, pokud bude správně smontován a pokud bude prováděna řádná údržba. Pro platnost záruky musíte dodržovat tyto pokyny k montáži a samostatné pokyny k provádění údržby.

Věříme, že dopravníkový systém Skandia vám bude dlouhou dobu dobře sloužit.

Přehled	6
Bezpečnostní informace	7
Všeobecné bezpečnostní informace.....	7
Elektro bezpečnost.....	8
Bezpečnostní nálepky.....	9
Před montáží	11
Náklon vodorovného dopravníku.....	12
Montáž hradítka	13
Hradítko a napínací sekce/pohon.....	13
Hradítko v mezisekci.....	14
Napojení stroje	16
Nátok.....	16
Napojení k nátoku ve vodorovné části.....	17
Připojení k dalšímu stroji.....	17
Montáž stroje	18
Montáž motoru	24
Montáž horní části pohonu.....	24
Montáž spodní části pohonu.....	26



Díl	Položka
Napínací sekce	1
Mezisekce	2
Pohon	3
Nátok	4
Motor	5
Převodovka s krytem	6
Výpad	7
Hradítko	8
Bezpečnostní nálepky	DEK x x x x

Majitel dopravního zařízení je odpovědný za to, aby montéři, elektrikáři, servisní technici a inženýři měli pokyny k montáži vždy k dispozici.

Při nesprávné montáži a/nebo provozu může dojít k poranění osob a poškození zařízení dopravníku a/nebo dalších zařízení. Dále může dojít k funkčním poruchám nebo omezení kapacity.

Než začnete s montáží, elektrickým zapojováním, údržbou nebo provozem, přečtěte si pozorně pokyny k montáži. Pokud některá část těchto pokynů není naprosto srozumitelná, požádejte o pomoc svého prodejce.

Bezpečnostní informace jsou označeny a interpretovány následovně:

VAROVÁNÍ!

Pokud nebudete dodržovat pokyny uvedené ve varování, může dojít k vážnému úrazu nebo dokonce úmrtí osob.

DŮLEŽITÉ UPOZORNĚNÍ!

V případě, že budete ignorovat pokyny označené jako důležité texty, může dojít k poškození zařízení dopravníku a/nebo jiných zařízení. Dále může dojít k funkčním poruchám nebo omezení kapacity.

Upozornění! znamená, že text obsahuje informace, které zjednoduší postup montáže.

Všeobecné informace

VAROVÁNÍ!

- Zajistěte, aby si všechny osoby, jež jsou odpovědné za montáž, elektrické zapojení, údržbu a provoz dopravníkového zařízení přečetly pokyny a bezpečnostní informace a aby je chápali.
- Při provádění montáže, elektrického zapojování, údržby a během provozu zařízení dopravníku používejte ochranné rukavice, helmu, boty s ocelovou špičkou, ochranu sluchu, bezpečnostní brýle a reflexní vestu.



VAROVÁNÍ!

- Než začnete s montáží, elektrickým zapojováním nebo údržbou, stroj vypněte a odpojte elektrické napájení.
- Nespouštějte stroj, pokud střecha, kryty, víka, ochrany a přípojky nejsou namontovány tak, aby se daly otevřít pouze pomocí nástroje.
- Přípojky od stroje, ke stroji a uvnitř stroje musejí být přimontovány na pevně a zcela zakryté. Pokud montážní provedení neumožní realizovat výpad, použijte k zakončení 1 m trubku.

DŮLEŽITÉ UPOZORNĚNÍ!

- Pokud se stroj instaluje venku, musí se motory a převodovky zakrýt stříškou.
- Pokud dojde ke zkratu, než budete pokračovat v provozu, zkontrolujte, zda je elektrické příslušenství funkční.
- V elektrickém příslušenství nesmí být nečistoty, prach, vlhkost a elektrické výboje.
- Stroj není zkonstruován k tomu, aby se na něm stálo nebo chodilo.

Elektrické zapojení

V případě nesprávného elektrického zapojení může dojít k poranění osob a poškození zařízení dopravníku a/nebo dalších zařízení. Dále může dojít k funkčním poruchám nebo omezení kapacity.

VAROVÁNÍ!

- Všechna elektrická zařízení musí připojovat kvalifikovaný elektrikář. Viz samostatné pokyny se směry napojení elektroniky.
- Síťový vypínač musí být trvale namontován a musí být umístěn tak, aby byl během údržby snadno přístupný.
- Během provozu musí být aktivován bezpečnostní spínač klapky při přeplnění (volitelná výbava).

DŮLEŽITÉ UPOZORNĚNÍ!

- Ochrana motoru musí být nastavena na proud odpovídající danému motoru.
- Během provozu musí být aktivován spínač řetězu (volitelná výbava).

Údržba

V případě nesprávné údržby může dojít k poranění osob a poškození zařízení dopravníku a/nebo dalších zařízení. Dále může dojít k funkčním poruchám nebo omezení kapacity.

VAROVÁNÍ!

Před uvedením stroje do provozu si přečtěte pokyny k provádění údržby.

Bezpečnostní nálepky

VAROVÁNÍ!

Tento stroj je dodáván s bezpečnostními nálepkami. Tyto nálepky se nesmí odstraňovat ani přelepovat. Pokud dojde k poškození bezpečnostní nálepky, můžete si objednat u společnosti Skandia Elevator AB bezplatně novou nálepku. Uveďte číslo dílu nálepky. Viz kapitola dole a předchozí část Přehled stroje.

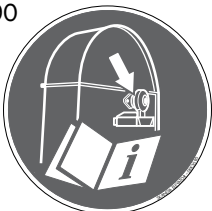

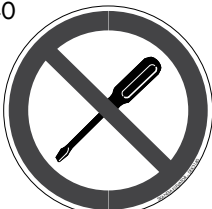
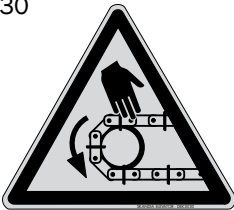

K dispozici jsou následující bezpečnostní nálepky:






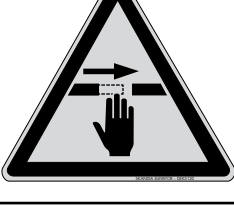


- Příkazové (bílý symbol na kulatém modrém pozadí).
- Zákazové (černý přeškrtnutý symbol na kulatém bílém pozadí s červeným okrajem).
- Varovné (černý symbol na trojúhelníkovém žlutém pozadí s černým pozadím).

VAROVÁNÍ!

Je třeba dodržovat příkazy, zákazy a varování uvedená na bezpečnostních štítcích. Jinak může dojít k vážnému úrazu nebo úmrtí.

Stroje Skandia Elevator jsou opatřeny následujícími bezpečnostními nálepkami:

Číslo dílu/bezpečnostní nálepka Umístění - viz kapitola "Přehled stroje".	Písemné definice
DEK3090 	Před prvním zkušebním nastartováním motoru si přečtěte v pokynech k sestavě elevátoru část "Elevátorová brzda".
DEK3100 	Nepokládejte ventil tak, aby strana s motorem byla dole.
DEK3140 	Je zakázáno měnit nastavení a zařízení.
DEK3030 	Varování - řetěz dopravníku!
DEK3060 	Varování - pás s korečky!

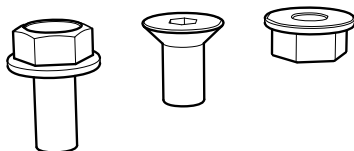
<p>DEK3040</p> 	<p>Varování - řetězový pohon!</p>
<p>DEK3050</p> 	<p>Varování - řemenový pohon!</p>
<p>DEK3070</p> 	<p>Varování - otočný hřídel pohonu dopravníku!</p>
<p>DEK3080</p> 	<p>Varování - otočný hřídel elevátoru dopravníku!</p>
<p>DEK3110</p> 	<p>Varování - pohybující se stroj!</p>
<p>DEK3120</p> 	<p>Varování - pohybující se stroj!</p>
<p>DEK3010</p> 	<p>Varování - výbuch prachu!</p>
<p>DEK3130</p>  <p>MAX = 200 kg / 440 lb</p>	<p>Varování - na plošině a žebřících smí být najednou maximálně 2 osoby = 200 kg/440 liber!</p>

Dopravník lze smontovat přímo v místě instalace nebo se může smontovat a potom přesunout pomocí zvedacího zařízení na místo. Konkrétní způsob zvolte v závislosti na situaci a prostoru v daném místě a v závislosti na délce dopravníku.

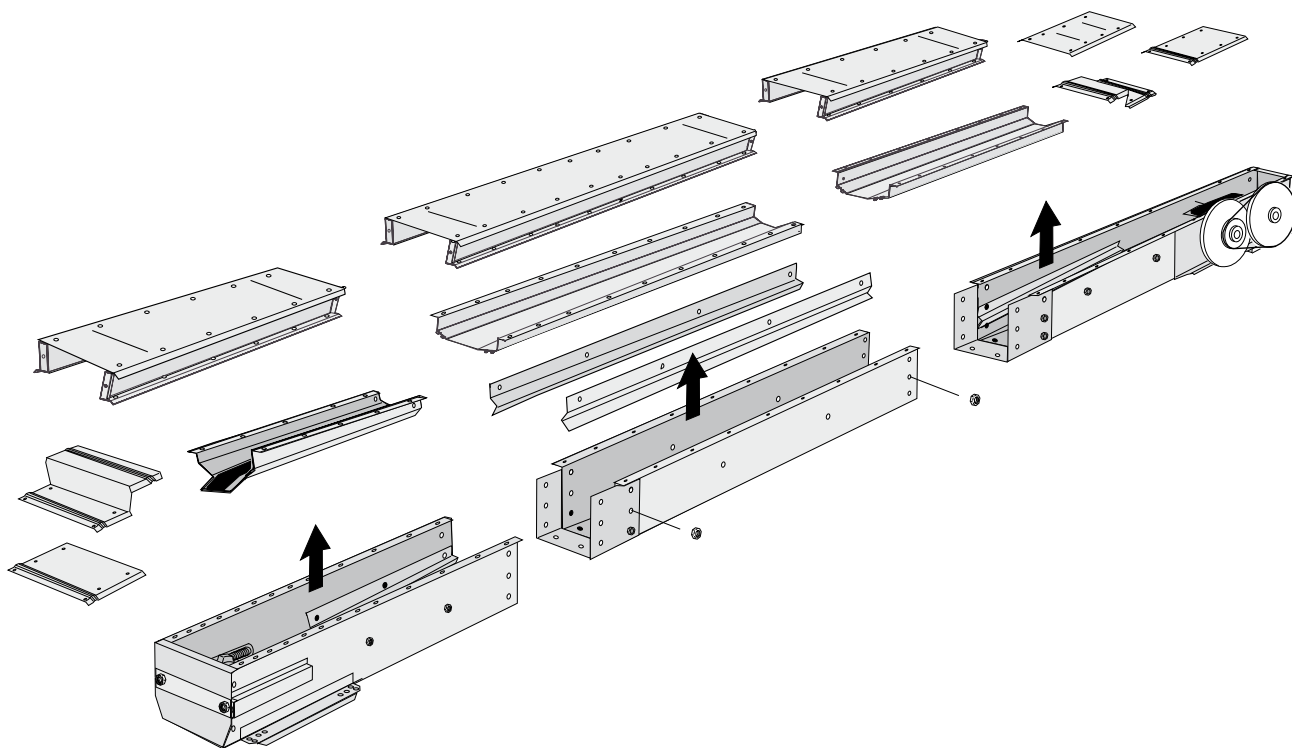
⚠ DŮLEŽITÉ UPOZORNĚNÍ!

- Stroj musí být správně situován vzhledem k plánovaným přípojkám.
- Pokud se dopravník bude po smontování zvedat, nesmí být delší než 14 metrů. Hmotnost dopravníku musí být rozdělena do několika zvedacích bodů, přičemž jeden zvedací bod bude podepírat rám pohonu. Zvedací body musí být od sebe vzdáleny max. 12 metrů.
- Maximální vzdálenost mezi podpěrami je u standardního dopravníku 6 metrů. Pokud se používají lanové podpěry, tato vzdálenost je 12 metrů.
- Pomocí vzpěr odlehčete hmotnost pohonu k zemi a/nebo ke stabilním konstrukcím v okolí. Je-li stroj vybaven převodovým motorem, podepřete opěrný rám motoru. Nikdy nepoužívejte motor resp. převodový motor k podepírání.

Šrouby ke smontování dopravníku najdete v sáčcích připevněných k příslušným částem stroje.



1.
Položte díly stroje v pořadí, ve kterém se budou montovat.
2.
Odmontujte plechy střechy.



Náklon vodorovného dopravníku

Pokud se vodorovný dopravník smontuje tak, aby byl nakloněn o více než 5° , jeho kapacita klesne.

DŮLEŽITÉ UPOZORNĚNÍ!

Pokud se dopravník musí naklonit o více než 5° , musí se použít dopravník určený k provozu v nakloněném stavu.

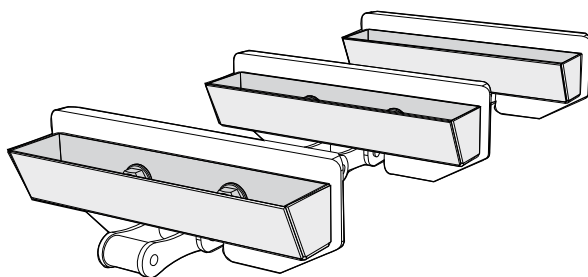
Upozornění! Hradítko se snáz montuje před montáží dopravníku.

Hradítko lze namontovat k napínací sekci/pohonu a mezisekci.

Upozornění! Při montování pohonu nasměrujte hradítko na opačnou stranu motoru/převodovky.

⚠ DŮLEŽITÉ UPOZORNĚNÍ!

Pokud se hradítko instaluje na napínací sekci/pohon, musí se na každých 10 metrů řetězu dopravníku použít dva 0,5 m kusy řetězu s vratnými korečky. Smontujte kusy řetězu tak, aby vratné korečky odpovídaly směru pohybu dopravníku.



Hradítko a napínací sekce/pohon

Použijte hradítko, které bylo upraveno pro napínací sekci/pohon.

1. (platí pouze pro napínací sekci)

Odmontujte klapku při zaplnění.

2.

Odmontuje Z-sekce.


3.


Pomocí původních šroubů namontujte hradítko do původních otvorů pro šrouby.

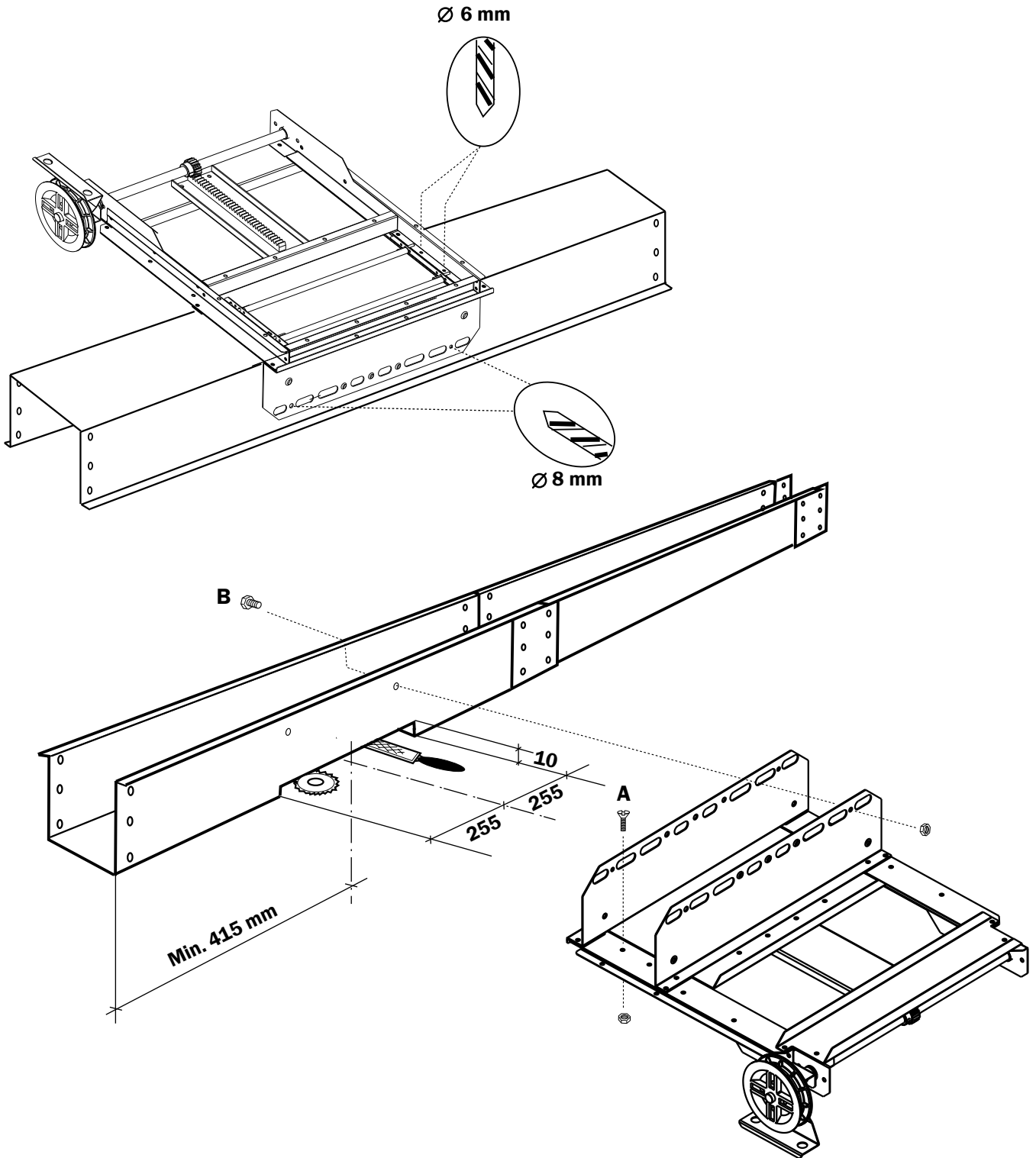
Hradítko v mezisekci

Použijte hradítko, které bylo upraveno pro mezisekce.

Střed hradítka se musí nacházet minimálně 415 mm v mezisekci.

1. Označte středovou osu hradítka a osy pro vyřezání otvorů ve spodní části mezisekce. Viz rozměry na obrázku.
2. Vyřežte otvor a odstraňte otřepy na vnitřní a vnější hraně.
3. Vyrovnajte hradítko přes otvor a utáhněte je přes mezisekci.
4. Vyvrtejte otvory $\varnothing 6$ mm v mezisekci pro šrouby (A). Jako šablonu použijte otvory v hradítku.
5. Otočte mezisekci a zapusťte otvory pomocí vrtací korunky $\varnothing 12$ mm.
6. Namontujte šrouby (A).
7.
 **DŮLEŽITÉ UPOZORNĚNÍ!**
Zatlačte spodní část mezisekce dolů k bočním nosníkům hradítka. Odstraňte otřepy z hran 45° .
8. Vyvrtejte 2x otvory $\varnothing 8$ mm na každou stranu mezisekce. Jako šablonu použijte otvory v bočních držácích hradítka.
9. Namontujte hradítko na boky mezisekce.
10. Zkontrolujte, zda se hradítko snadno nastavuje.

-  **DŮLEŽITÉ UPOZORNĚNÍ!**
Pokud se hradítko instaluje venku, musí se zakrýt stříškou.



⚠ VAROVÁNÍ!

Přípojky od stroje, ke stroji a uvnitř stroje musejí být přimontovány na pevně a zcela zakryté. Pokud montážní provedení neumožní realizovat výpad, použijte k zakončení 1 m trubku.

⚠ DŮLEŽITÉ UPOZORNĚNÍ!

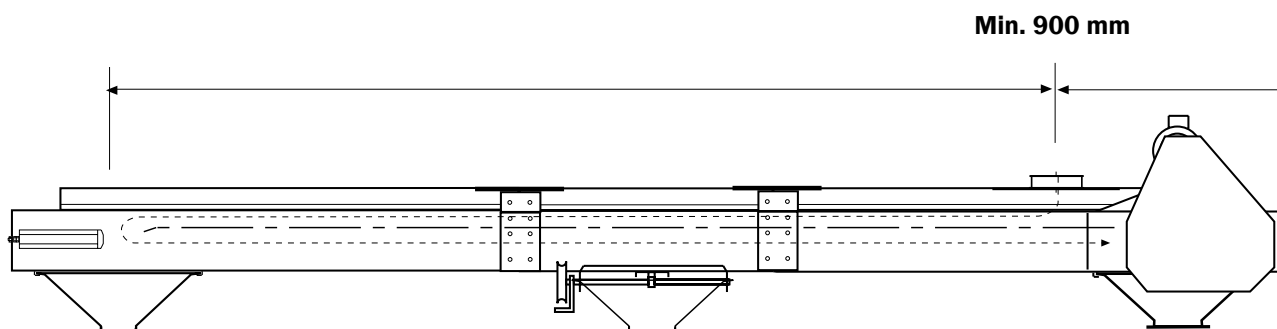
- Používejte pouze doporučený nátok, výpad a spojovací komponenty.
- Potrubí musí být vhodně nadimenzováno a musí mít sklon minimálně 45°.

Smontujte nátok/výpad podle pokynů v kapitole "Montáž stroje".

Nátok ve zvednuté střeše s mezipodlahou

Tyto nátoky mají samočinnou regulaci a používají se při plnění ze sila/zásobníku.

Tyto nátoky lze umístit podle rozměrů znázorněných na obrázku.

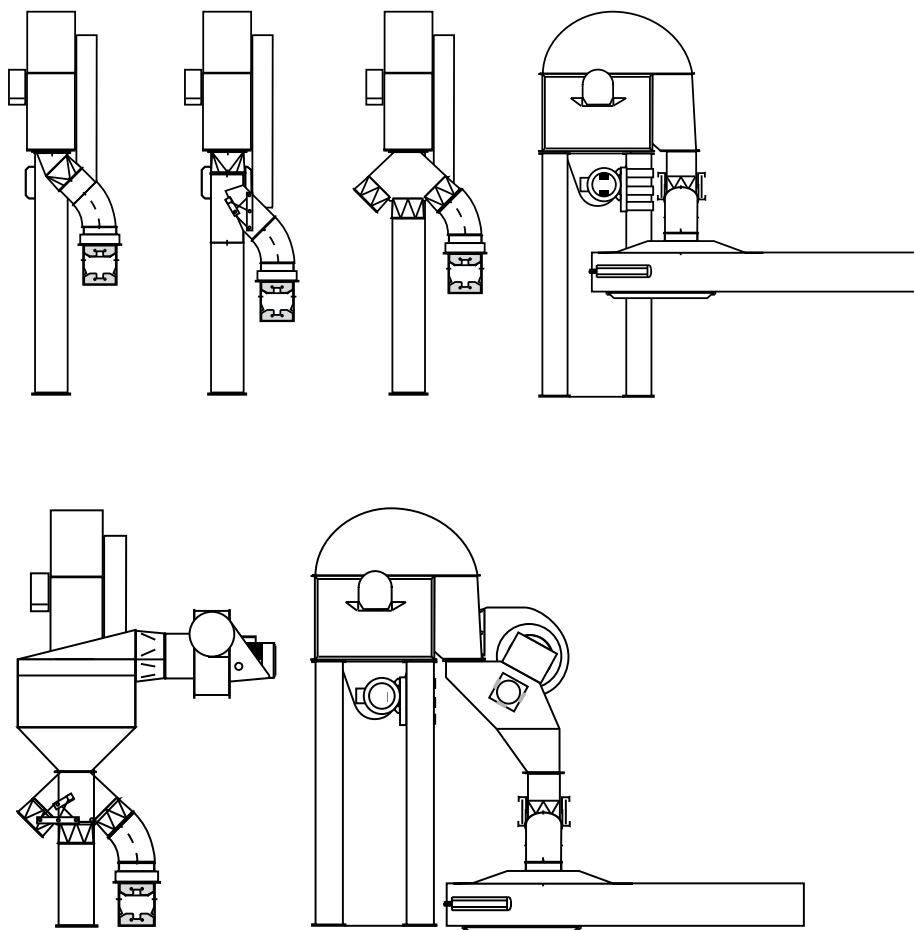


Napojení k nátoku ve vodorovné části

⚠ DŮLEŽITÉ UPOZORNĚNÍ!

Připojení musí být navrženo tak, aby plnění probíhalo vzhledem k rovině dopravníku svisle.

Dále uvádíme příklady připojení mezi elevátorem a vodorovným dopravníkem. Toto řešení dobře funguje také v případě zrní s vysokým obsahem vody.



Připojení k dalšímu stroji

Dopravník připojte k dalšímu stroji podle pokynů k montáži.

1.
Přitlačte díly stroje k sobě.

⚠ DŮLEŽITÉ UPOZORNĚNÍ!

Části stroje musí být smontovány rovně a nesmí být překrouceny.

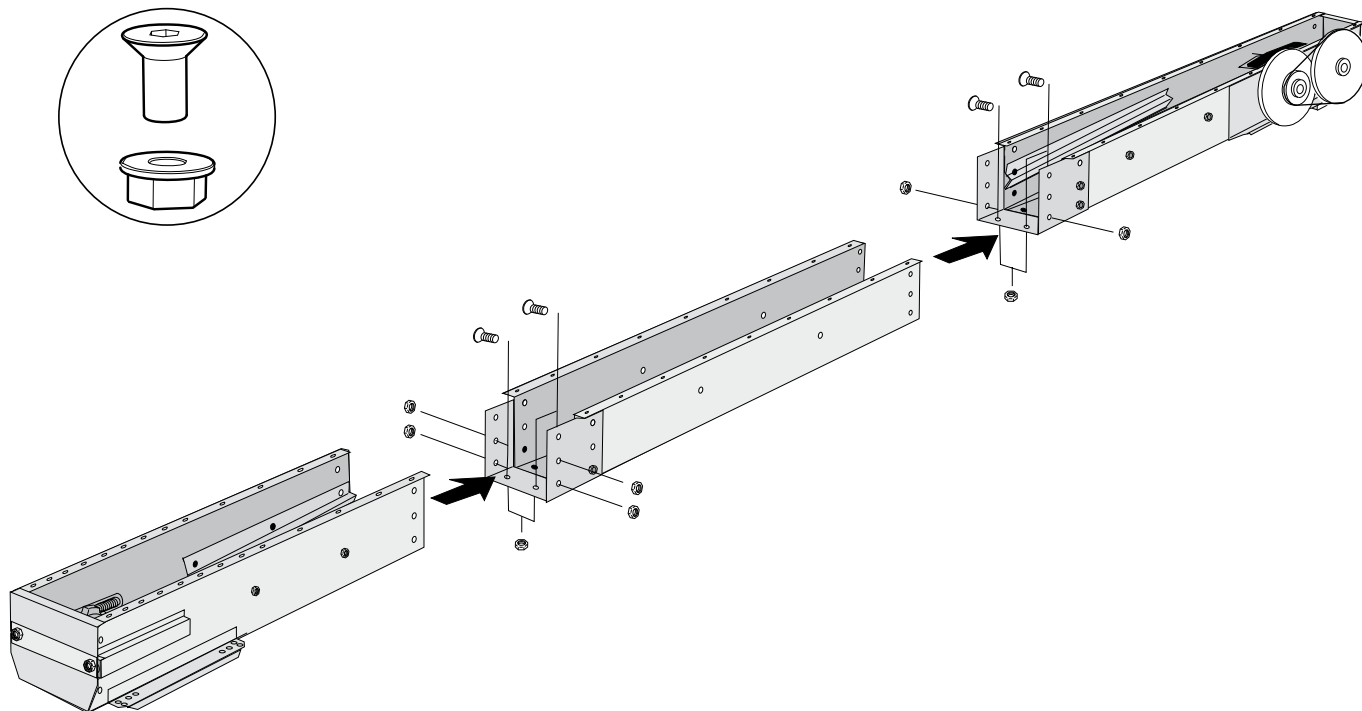
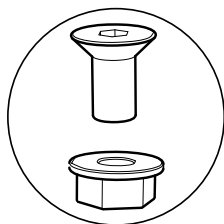
2.
Namontujte spodní šrouby.

3.
Namontujte boční šrouby.

Upozornění! Používejte pouze spodní otvory směrem k mezisekcím a prostřední a spodní otvory směrem k napínací sekci.

⚠ DŮLEŽITÉ UPOZORNĚNÍ!

Pokud se stroj instaluje venku, spoje bočních plechů, střecha a nátok musí být utěsněny silikonem.

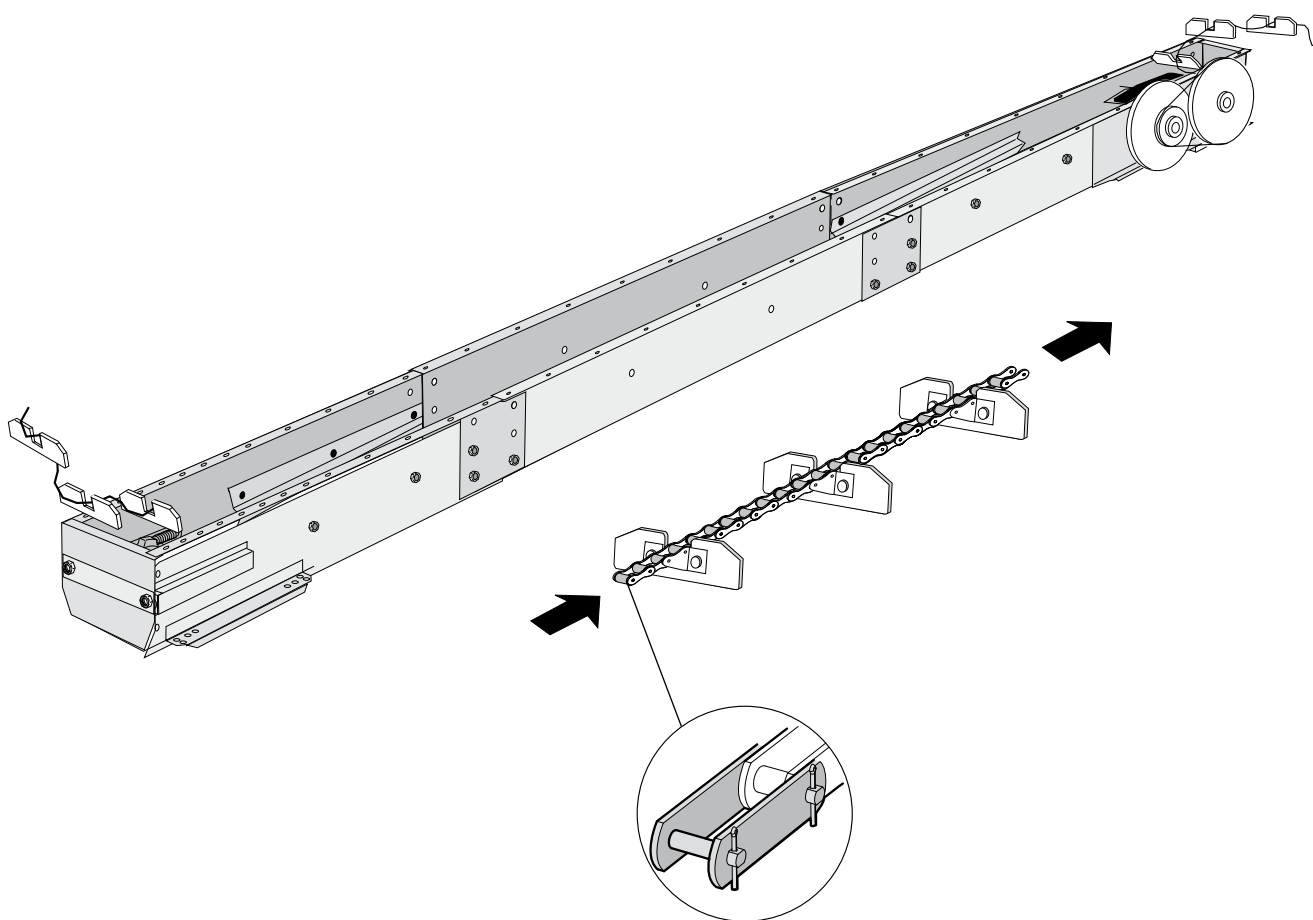


4.
Spojte délky řetězu do jednoho dlouhého řetězu dopravníku.

⚠ DŮLEŽITÉ UPOZORNĚNÍ!

Rozdělte délky kartačového/korečkového unašeče rovnoměrně podél řetězu dopravníku.

5.
Namontujte řetěz dopravníku na místo ve spodní části dopravníku.
Upozornění! Držáky řetězu "tlačí" unašeče k pohonu.



6.
Namontujte pojezdové kolejnice do mezisekcí.

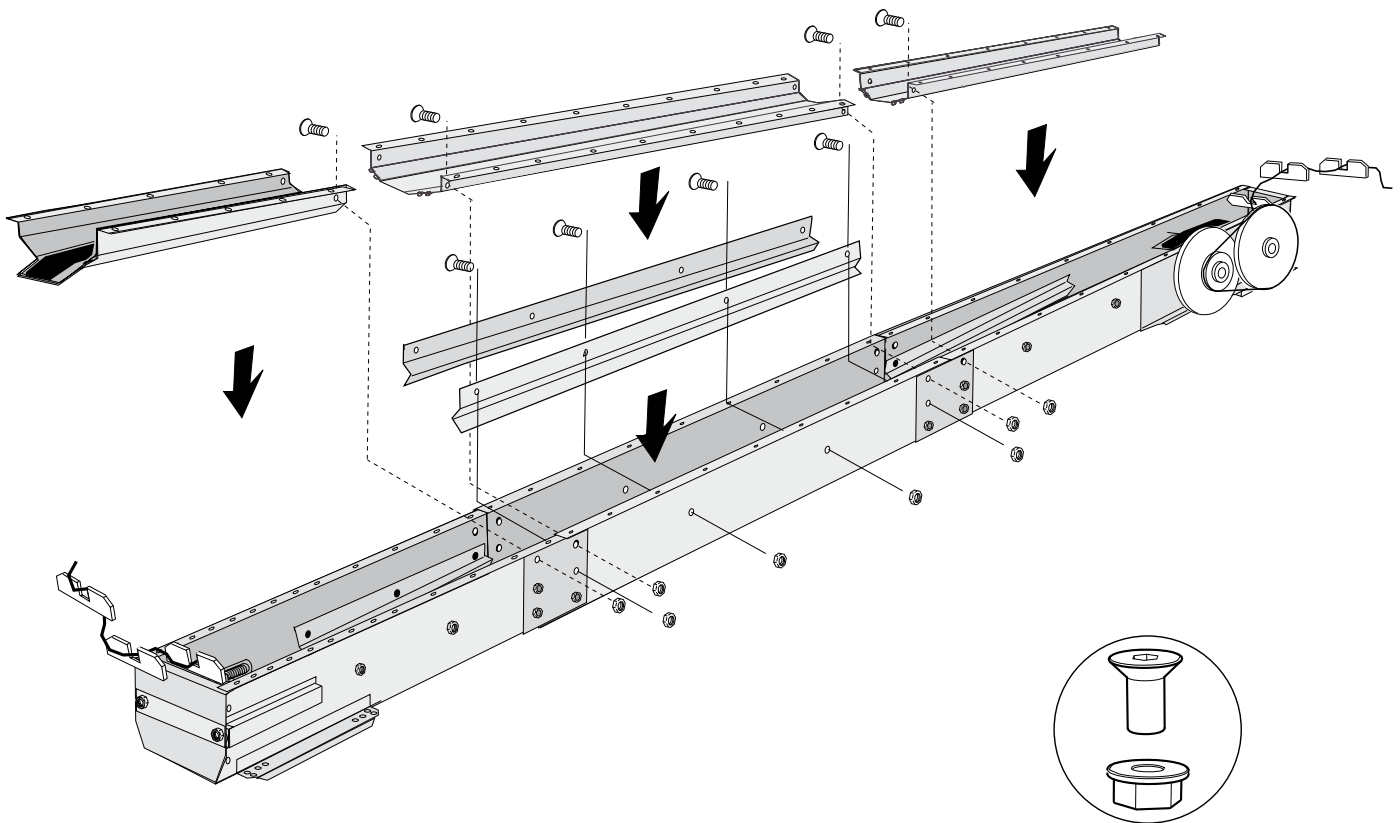
⚠ DŮLEŽITÉ UPOZORNĚNÍ!

Namontujte správně k sobě ozubové spoje.

Pokud se hradítko nachází v mezisekci:

Přišroubujte hradítko k bokům mezisekcí tak, aby vnitřní strana směřovala ven.

7.
Namontujte mezipodlahy od pohonu k napínací sekci.



8.

Položte zbytek řetězu dopravníku na horní úroveň.

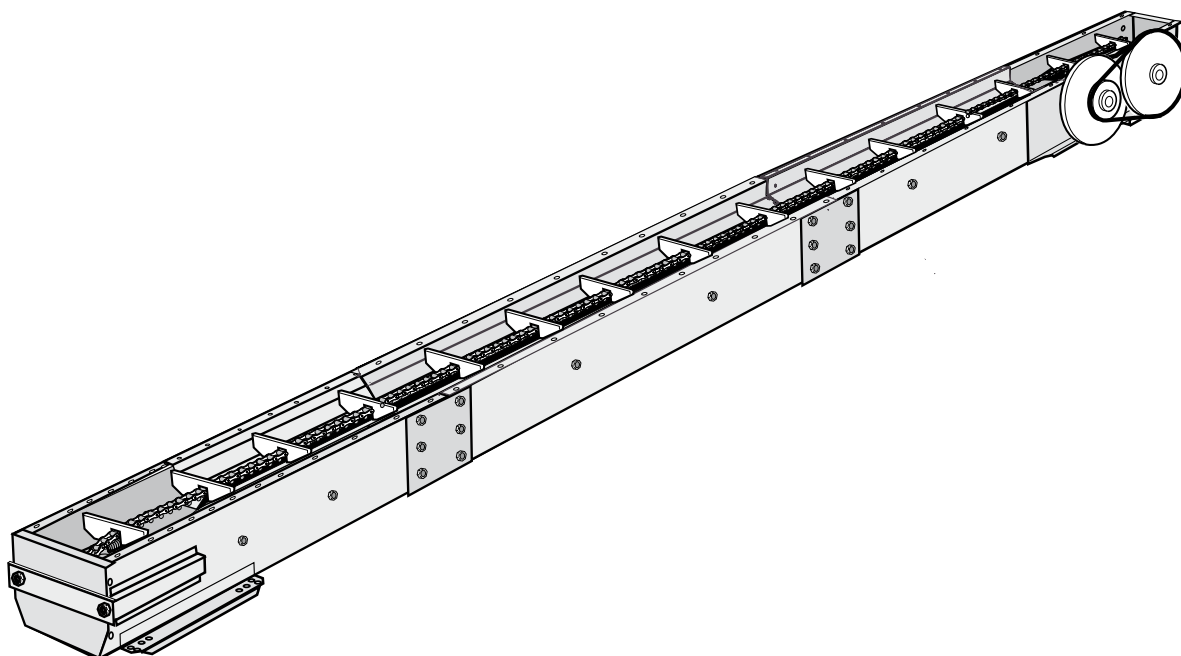
9.

Zasuňte hřídel napínací sekce dopředu, směrem k pohonu.

Umístěte řetěz dopravníku přes ozubené kolo napínací sekce. V případě potřeby jej zkratěte na správnou délku a potom jej smontujte.

⚠ DŮLEŽITÉ UPOZORNĚNÍ!

Řetěz dopravníku musí být vycentrován, volně se pohybovat a nesmí znečišťovat boky dopravníku.



10.

Řetěz dopravníku utáhněte pomocí napínacích šroubů v napínací sekci.

Upozornění! Napínací šrouby uvnitř dopravníku jsou opatřeny pevnými pojistnými maticemi.

⚠ DŮLEŽITÉ UPOZORNĚNÍ!

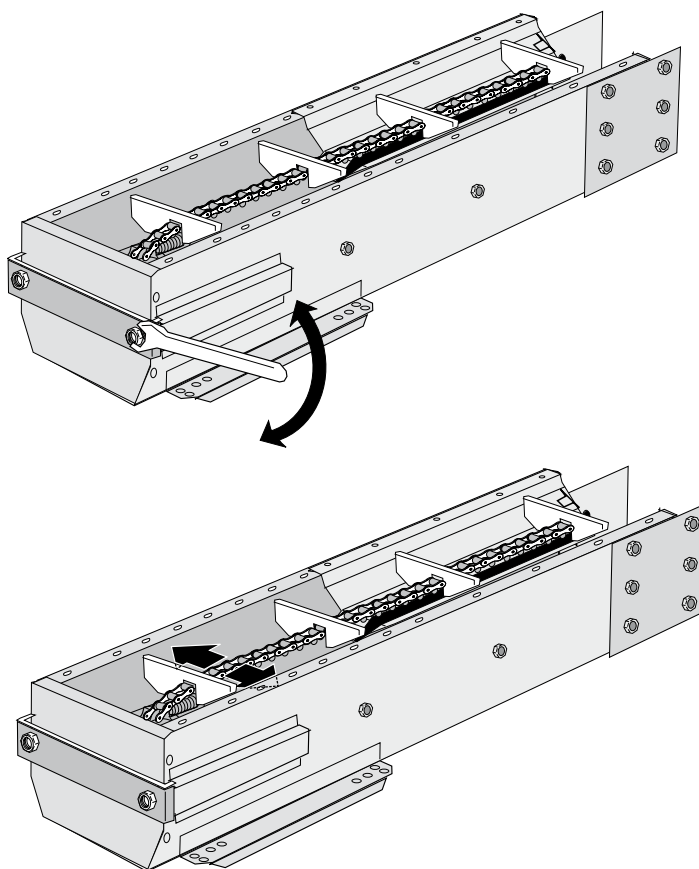
- Hřídele napínací sekce musí být v pravém úhlu k řetězu dopravníku.
- Řetěz dopravníku nesmí být příliš hodně napnutý. Je-li řetěz dopravníku příliš napnutý, nelze jej u hřídele napínací sekce potáhnout do strany. Uvolněte napnutí řetězu tak, aby jim bylo možno potáhnout mírně do strany.

Jakmile je montáž dopravníku ukončena, kontrolujte dopravník chvíli během zkušebního provozu a potom znovu proveďte napnutí.

Nový řetěz dopravníku musí chvíli běžet a pak se musí upravit.

⚠ DŮLEŽITÉ UPOZORNĚNÍ!

Zkontrolujte řetěz dopravníku po 50 hodinách provozu. Informace k údržbě najdete v samostatném pokynech k provádění údržby.



11.

Upozornění! K namontování nátok a výpadu použijte původní šrouby.

12.

Plech střechy se musí přiříznout na nové délky podle místa, kde se nachází nátok.

13.

Smontujte střechu a přechodový plech.

DŮLEŽITÉ UPOZORNĚNÍ!

- Namontujte gumové výlisky do drážek ve spojích.
- Pokud se stroj instaluje venku, spoje bočních plechů, střecha a nátok musí být utěsněny silikonem.

14.

VAROVÁNÍ!

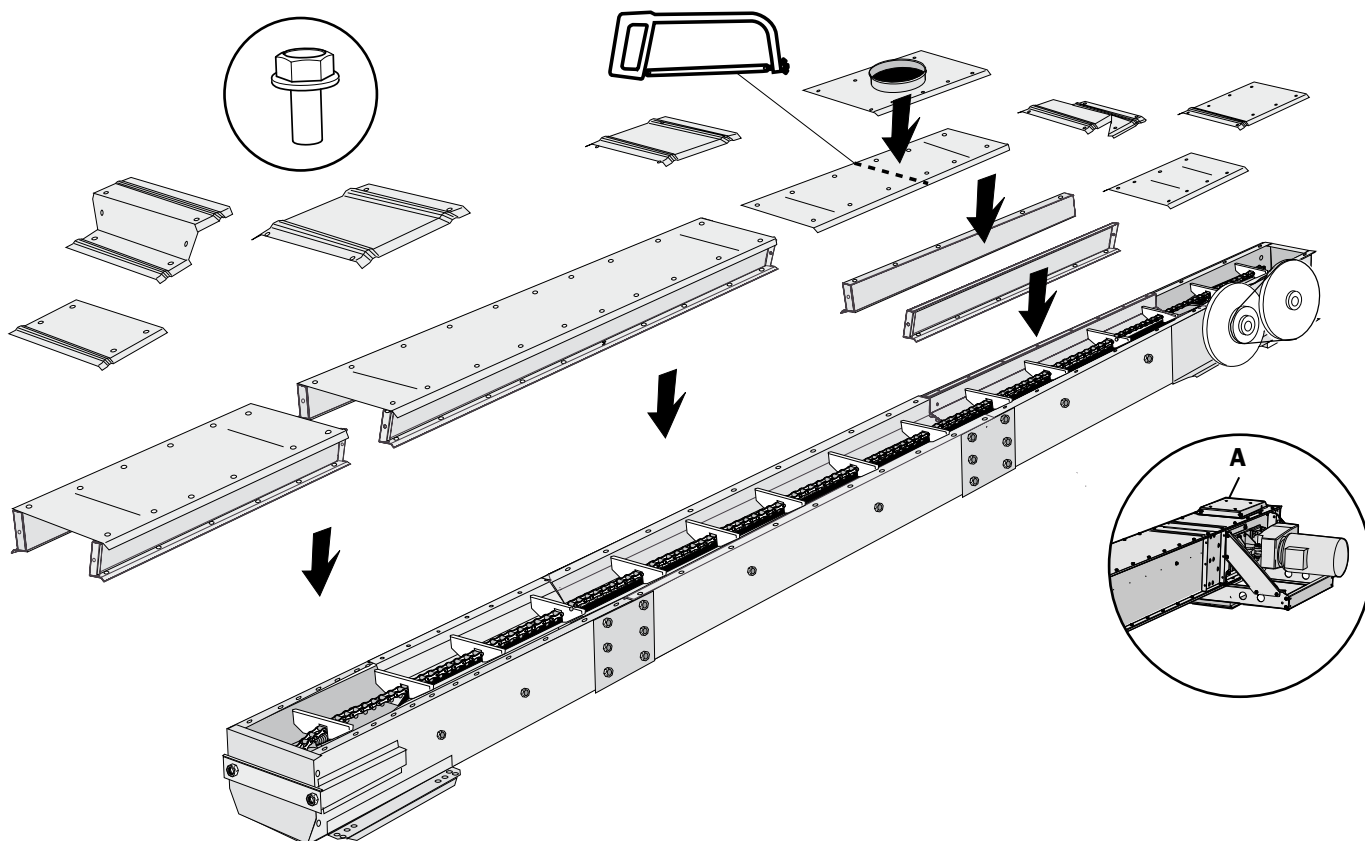
Pokud se u strojů s motory převodovky nepoužívá stříška, otočný hnací hřídel je mezi motorem převodovky a strojem částečně odkrytý.

15.

Klapka při přeplnění (A) s bezpečnostním spínačem představuje volitelnou výbavu, která zastaví dopravník, pokud je dopravník přetížen nebo se otevře klapka při přeplnění.

VAROVÁNÍ!

- Přípojky od stroje, ke stroji a uvnitř stroje musejí být přimontovány na pevně a zcela zakryté. Pokud montážní provedení neumožní realizovat výpad, použijte k zakončení 1 m trubku.
- Všechna elektrická zařízení musí připojovat kvalifikovaný elektrikář. Viz samostatné pokyny se směry napojení elektroniky.



VAROVÁNÍ!

- Motor musí instalovat kvalifikovaný elektrikář.
- Síťový vypínač musí být trvale namontován a musí být umístěn tak, aby byl během údržby snadno přístupný.
- Během provozu musí být namontován kryt převodovky.

DŮLEŽITÉ UPOZORNĚNÍ!

- Ochrana motoru musí být nastavena na proud odpovídající danému motoru.
- Pokud se stroj instaluje venku, musí se motory a převodovky zakrýt stříškou.

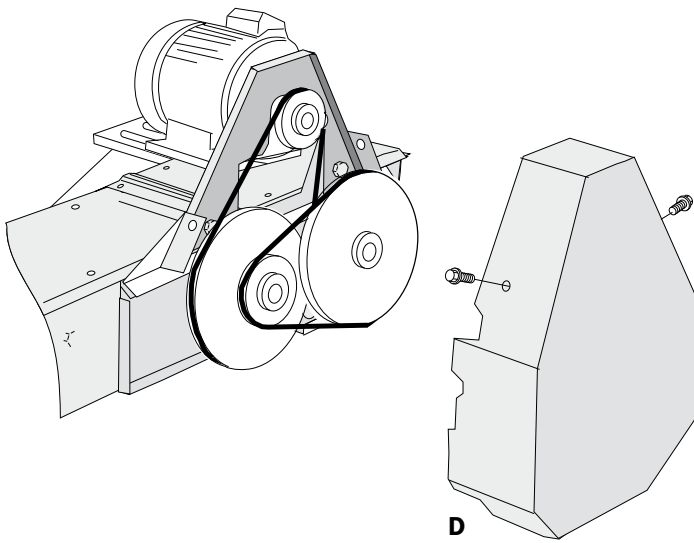
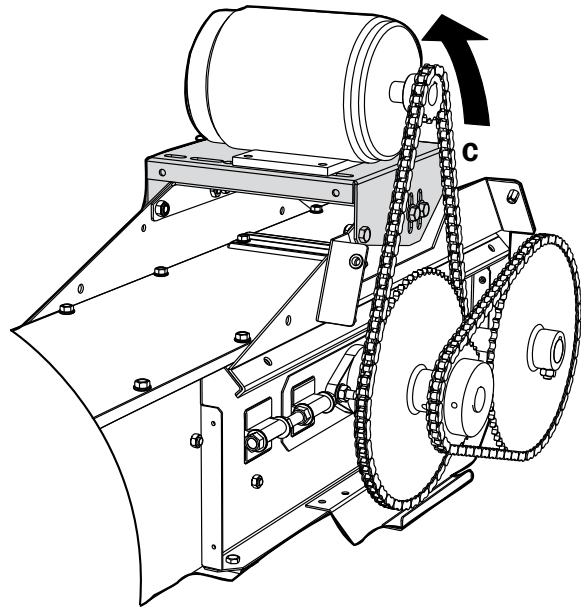
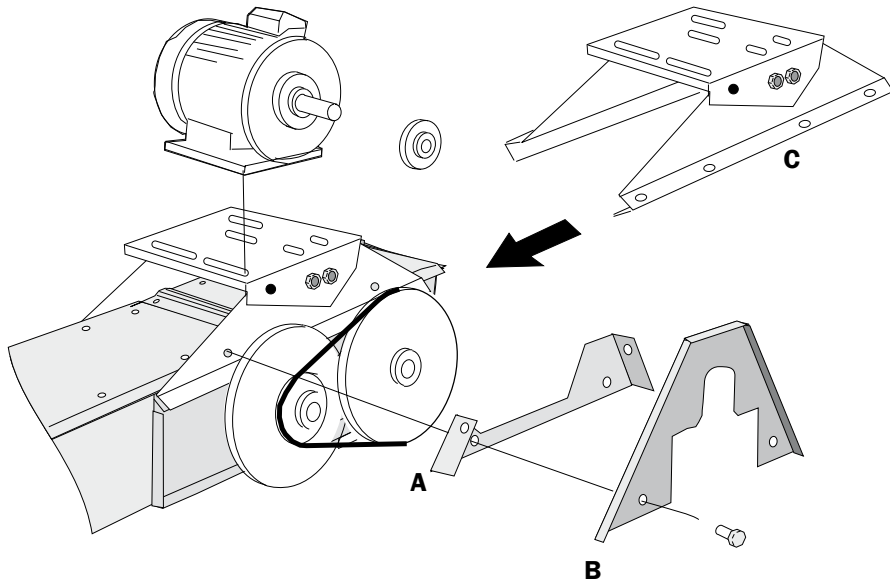
Montáž horní části pohonu

1.
Smontujte komponenty (A-C) pomocí stejného šroubu.
2.
Namontujte motor a pohonný řetěz.
3.
Rukou utáhněte a připevněte motorový můstek (C).

DŮLEŽITÉ UPOZORNĚNÍ!

Napnutí pohonných řetězů průběžně upravujte. Další informace o pohonném řetězu najdete v samostatných pokynech v provádění údržby.

4.
Kryt převodovky (D) je zavěšen na spodní straně. K horní straně je připevněn pomocí dvou šroubů.



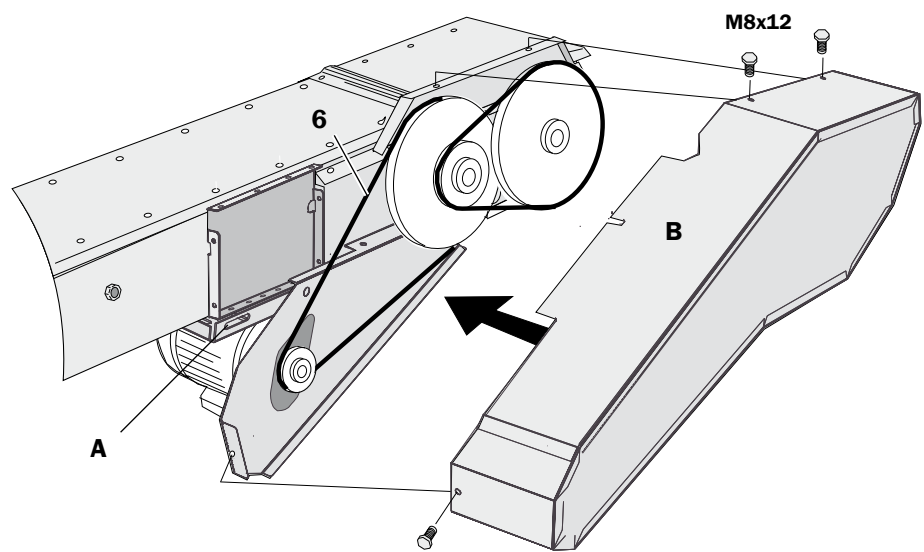
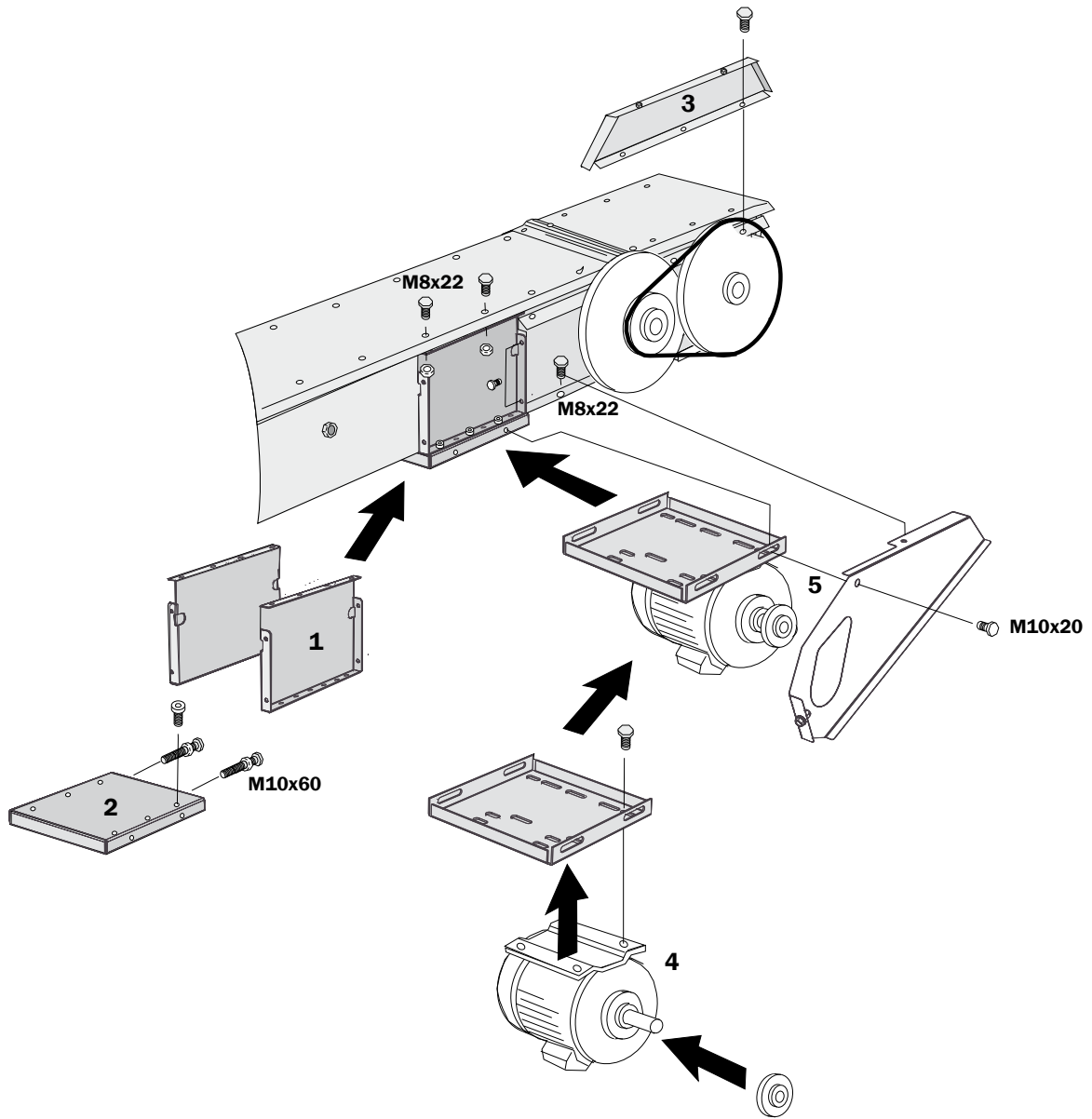
Montáž spodní části pohonu

1.
Namontujte komponenty (1-6) v pořadí podle čísel.
2.
Rukou utáhněte a připevněte motorový můstek (A).

DŮLEŽITÉ UPOZORNĚNÍ!

Napnutí pohonných řetězů průběžně upravujte. Další informace o pohonném řetězu najdete v samostatných pokynech v provádění údržby.

3.
Namontujte kryt převodovky (B).





SKANDIA ELEVATOR AB

KEDUMSVÄGEN 14, ARENTORP
S-534 94 VARA, SWEDEN

PHONE +46 (0)512 79 70 00
FAX +46 (0)512 134 00

INFO@SKANDIA-ELEVATOR.SE
WWW.SKANDIA-ELEVATOR.SE